

ニュースリリース

「PM-QPSKによる100Gbit/s超高速光伝送と光・電気回路リンク・システム設計 のための最先端シミュレーション・ソフトウェア OptSim5.1」

日本アールソフトデザイングループ株式会社(代表取締役社長 尾崎透徹 東京都港区芝1-9-6)は、米国RSoft Design Group, Inc.(RSoft社)が開発しました光通信システム・シミュレーション・ソフトウェアOptSim5.1の販売を2009年8月6日より開始致しました。価格は435万円から、初年度販売見込み30本、主に光ファイバ・メーカー、レーザー、光部品/光半導体メーカー、アクセス装置メーカー、ネットワーク設計・管理メーカー、光関連研究機関、大学等に拡販する予定。

最新の100Gbit/secを超える超高速、長距離フォトニック・ネットワーク・システムの実現に向けて、IEEE802.3baによる40GbE/100GbEの規格化が推進されており、そこでは最新のDSP技術を使ったPM-QPSK光位相変調が注目されています。また、複雑なDSP技術やアナログ電気回路と光回路が統一された設計環境の要求も高まっております。OptSim5.1では、最新のPM-QPSK、OFDM、D(Q)PSK変調システムのモデルや高性能測定基準(OSNR、QファクタとBER)ならびにSPICE3エンジンによる光-電気回路混在シミュレーション機能により、大幅な開発期間の短縮や設計効率の改善が行えます。

OptSim5.1の主な特徴

- ・ 600種類以上の光部品、ファイバ、CATV等のライブラリ、ポアンカレ球表示機能
- ・ SPICE3エンジンによる光-電気回路のシステム設計
- ・ Split-Step時間軸シミュレーション・エンジンで超ロングビット(100万ビットを超えるような)伝送の解析が可能
- ・ PM-QPSK光位相変調方式のシステム設計
- ・ デバイス設計ツール BeamPROP、GratingMODとのコ・シミュレーション
- ・ MATLAB、Liekki Application Designerとのコ・シミュレーション
- ・ Luna Technologies測定ファイルとのインターフェイス
- ・ 先進のライブラリ管理機能、プロジェクト・レポート機能と使い易いユーザ・インターフェイス
- OptSim5.1はWindows XPならびにWindows Vista環境で稼動します。
- 記載されている社名や製品名は各社の登録商標または商標です。

より詳細な情報は

日本アールソフトデザイングループ株式会社

〒105-0014 東京都港区芝1-9-6 マツラビル 2F

電話: 03-5484-6670 FAX: 03-5484-2288

URL: <http://www.rsoftdesign.co.jp/>

Email: akagi@rsoftdesign.co.jp

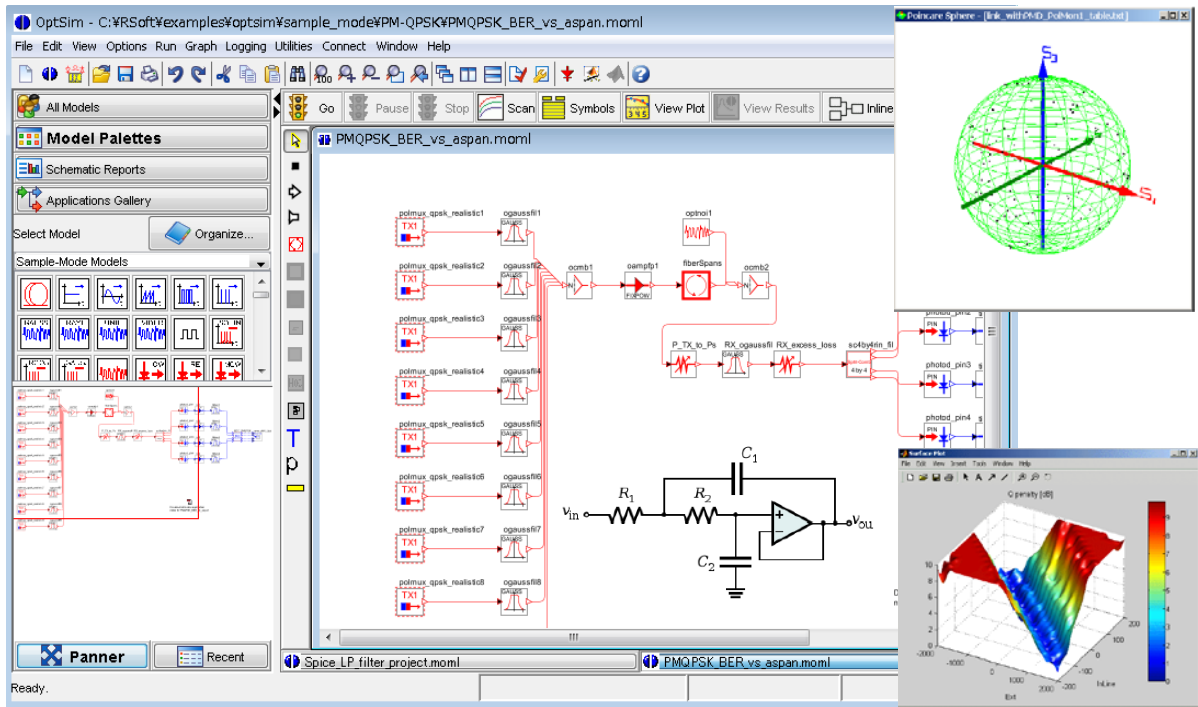


図 PM-QPSK モデルとポアンカレ球表示